

100
ATLAS 1919 - 2019

ATLAS
SEIT 1919

**STABIL.
STARK.
STANDFEST.**

-  18,9 - 20,8 t
-  116 kW (158 PS)
-  0,76 - 1,3 m³



MOBILBAGGER 190W

WWW.ATLASGMBH.COM

TECHNISCHE DATEN 190W

Technische Daten

MOTOR

Leistung nach ISO 9249	116 kW (158 PS)	Hubraum	6700 cm ³	Batterie	2 x 12 V / 100 Ah
Drehzahl	1800/min	Zylinderzahl	6	Lichtmaschine	24 V / 70 A
Fabrikat/Modell	Cummins QSB 6.7 (Tier4 F)	Kühlsystem	wassergekühlt	Anlasser	24 V / 3,2 kW
Bauart	Turbolader / LLK	Luftfilter	Trockenluftfilter		

HYDRAULIKSYSTEM

• Grenzlastgeregelte Hochleistungskolbenpumpe	• Nachsaugventile für alle Arbeitsfunktionen	• Rohrbruchsicherung für Hebe- und Verstellzylinder
• Load Sensing Hydrauliksystem	• Lasthalte u. Feinsenkventile im Hebekreislauf	• 2 weitere Kreise für Zusatzverbraucher mögl.
• Standardmäßig 7 Verbraucher in einem Steuerblock	• Mengenregelung der Pumpe	• Fördermenge max. 380 l/min
• Feinfühlig, proportionale, unabhängige Steuerung	• Proportionale Greifer / Greifer-Dreh Funktion serienmäßig	• Betriebsdruck max. 340 (370)* bar
• Primär- und Sekundärabsicherung gegen Überlastung	• Kraftstoffsparende Bedarfsstromregelung	• Betriebsarten: 3 vorprogrammierte Modes (Fine, Eco, Power)

SCHWENKWERK

• Schwenkmotor:	Axialkolbenmotor mit Prioritätsventil	• Oberwagen-Drehzahl max. 11/min
• Schwenkgetriebe:	Planetenübersetzung	• Schwenkmoment 63,2 kNm
• Schwenkbremse:	Automatische Mehrscheibenfeststellbremse	

FAHRANTRIEB UND BREMSEN

• Regelfahrmotor	• Automotives Fahren und Tempomat	• Zugkraft..... 91,8 kN
• Lastschaltgetriebe	• Höchstgeschwindigkeit 20 km/h	• Steigfähigkeit max. 55 %
• Doppeltwirkendes Fahrbremsventil	• Geländegang 5 km/h	• Zweikreisbremsanlage Lamellen
• Fahrtrichtungsvorwahl über Knöpfe im Vorsteuerhebel	• Kriechgang 1 km/h	• Feststellbremse Lamellen

UNTERWAGEN

• 40 t Spezialbaggerachsen	• Räder 8-fach. 16 PR 10.00 - 20
• Lenkachse mit autom. Pendelachsblockierung	

FÜLLMENGEN

• Kraftstofftank	382 Liter	• Motoröl	20 Liter	• Hydrauliksysteminhalt.....	290 Liter
• Kühlsystem.....	42 Liter	• Hydrauliktankinhalt	224 Liter	• AdBlue® tank	18,9 Liter

FAHRERKABINE

• Extra breiter Einstieg	STEUERUNG:	KLIMATISIERUNG:
• Erfüllt neueste Sicherheitsstandards	• Ergonomische Joysticks mit Proportionalschieber	• Klimaanlage serienmäßig
• Geräumiger Fußraum	• Schlanke, höhen- und neigungsverstellbare Lenksäule	• Sehr gute Luftverteilung durch optimale Luftführung
• Exzellente Rundumsicht	• Übersichtliche Anordnung der Schalter im Bedienfeld	
• Radiovorbereitung mit Stummschaltung	ÜBERWACHUNG:	SCHALLWERTE:
FAHRERSITZ:	• Betriebsdatenanzeige über Display	• ISO 6396 (L _p A) in Fahrerkabine 74 dB(A)
• Komfortsitz, luftgefedert (Sitzheizung optional)	• Automatische Überwachung, Warnung und Speicherung	• 2000/14 EG (L _w A) Außenpegel..... 102 dB(A)
• Armlehnen und Bandscheibenstütze		
• Sitz getrennt von Konsole verstellbar		

* Werte bei Druckzuschaltung

AUSRÜSTUNGEN 190W

Ausrüstungen

EINSATZGEWICHTE

	MONOBLOCKAUSLEGER 5,68 m (C21.3M)		VERSTELLAUSLEGER Grundarm 1,95 m (C21.41) Ausleger 3,41 m (C21.46)	
	Stiel 2,70 m (D21.2)	Stiel 3,20 m (D21.3)	Stiel 2,15 m (D21.23)	Stiel 2,65 m (D21.33)
Abstützplanierschild	18,9 t	18,9 t	19,2 t	19,2 t
APS / Pratzen	20,3 t	20,3 t	20,6 t	20,6 t
Abstützpratzen 4-fach	20,5 t	20,5 t	20,8 t	20,8 t

Einsatzgewicht mit Fahrer, komplett befülltem Gerät sowie 1,0 t für Anbaugeräte

AUSRÜSTUNG

GRUNDGERÄT ATLAS 190W (kombinierbar)

<ul style="list-style-type: none"> Mobilbagger 190W mit APS und 2 Hebezyllindern (A 19.2) Mobilbagger 190W mit 4-facher Pratzenabstützung und 2 Hebezyllindern (A 19.32) Mobilbagger 190W mit APS an Starrachse, 2-facher Pratzenabstützung an Lenkachse und 2 Hebezyllindern (A 19.33) Mobilbagger 190W mit APS an Lenkachse, 2-facher Pratzenabstützung an Starrachse und 2 Hebezyllindern (A 19.35) 	SERIENMÄSSIGE GRUNDAUSSTATTUNG: Motor: <ul style="list-style-type: none"> Leerlaufautomatik Dieselforfilter Motorüberwachung 	<ul style="list-style-type: none"> Rückraumüberwachungskamera mit LCD-Farbmonitor Seitenkamera, Rechts Schlanke, höhen- und neigungsverstellbare Lenksäule Sitz getrennt von Konsole verschiebbar Wärmeschutzverglasung, Scheiben getönt Automotives Fahren und Tempomat Betriebsdatenanzeige über Display
* APS = Abstütz- und Planierschild		

AUSLEGER:

<ul style="list-style-type: none"> Monoblockausleger mit Stielzylinder 5,68 m (C21.3M) Verstellausleger bestehend aus Grundarm 1,95 m (C21.41) mit Verstellzylinder und Ausleger 3,41 m (C21.46) mit Stielzylinder 	Hydraulik: <ul style="list-style-type: none"> Proportionale Greifer- und Greifer-Dreh-Funktion Druckspeicher für Notabsenkung des Armsystems Rohrbruchsicherung für Hebe- und Verstellzylinder Grenzlastregelung Zylinderendlagendämpfung 	AUSRÜSTUNG: <ul style="list-style-type: none"> Gelenklager im Stiel - und Löffelzylinder Zusammengefasste Schmierstellen für Drehkranz und Armausrüstung Großer, abschließbarer Stauraum
--	--	---

STIELE:

<ul style="list-style-type: none"> Stiel 2,70 m (D21.2) für Monoblockausleger Stiel 3,20 m (D21.3) für Monoblockausleger Stiel 2,15 m (D21.23) für Verstellausleger Stiel 2,65 m (D21.33) für Verstellausleger 	Kabine: <ul style="list-style-type: none"> Klimaanlage Radiovorbereitung mit Stummschaltung Vorbereitung für Elektrische Kühlbox Diverse Ablagemöglichkeiten, Dokumentenfach 	UNTERWAGEN: <ul style="list-style-type: none"> Lastschaltgetriebe Lamellenbremsen im Ölbad der Radnabe Werkzeugkasten im Unterwagen
--	--	--

LÖFFELKIPPZYLINDER:

- Löffelkippezylinder mit Umlenkgestänge (F 64.1)

ZUSATZAUSRÜSTUNG

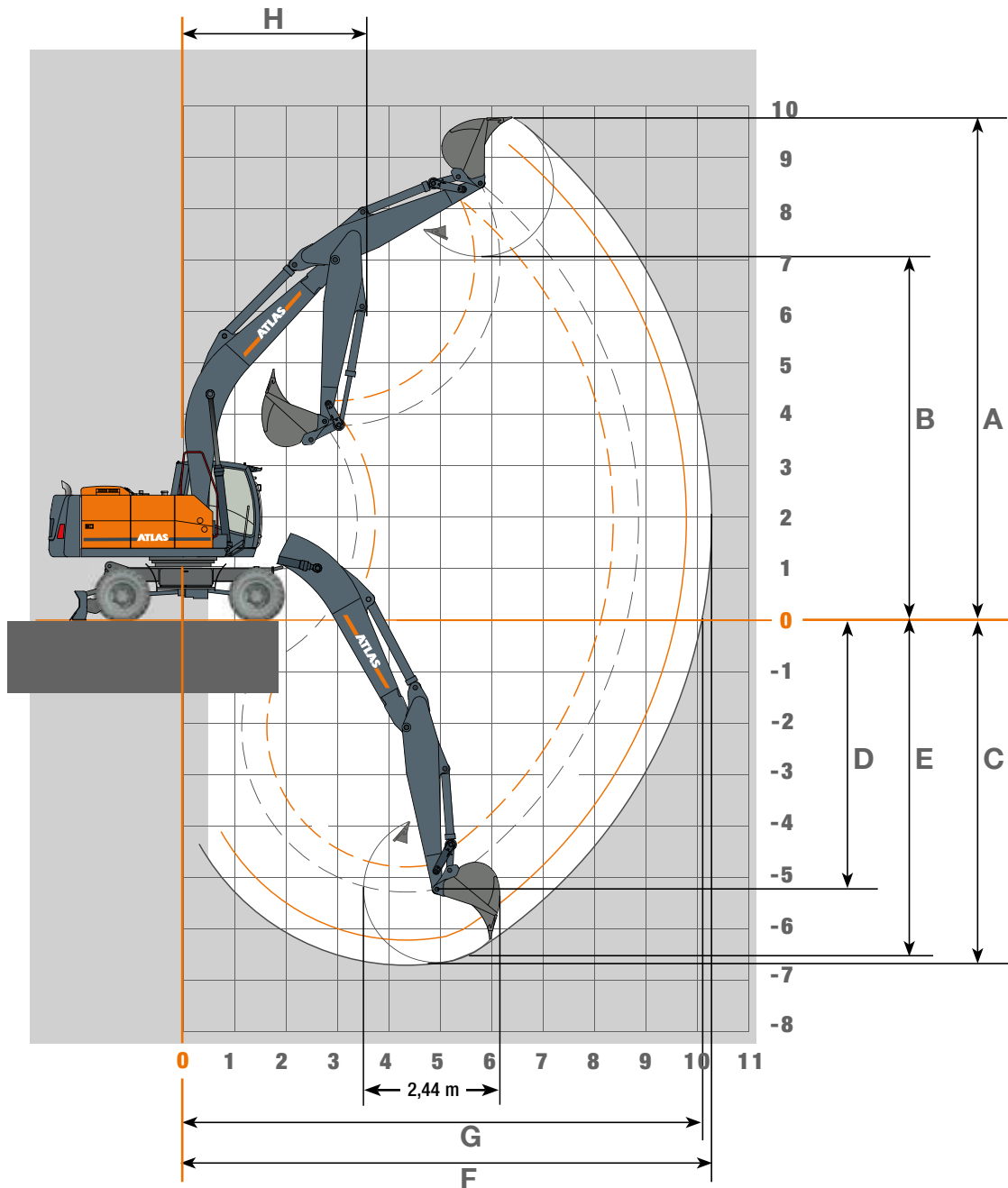
Motor: <ul style="list-style-type: none"> Betankungspumpe Drehzahlverstellung über Potentiometer Standheizung Kaltstarthilfe 	Ausrüstung: <ul style="list-style-type: none"> Taktgesteuerte Zentralschmieranlage elektrisch 	<ul style="list-style-type: none"> Radio/CD/MP3, front AUX in, USB GPS/GSM Telemetriebox, zur Überwachung von Betriebsdaten, Verbrauch, Position Arbeitsscheinwerfer, LED-Ausführung Proportionale Bedienung der Abstützungen über Schieber im Joystick Elektrische Kühlbox
Hydraulik: <ul style="list-style-type: none"> Hydraulischer Anbausatz, Abstützungen vorne und hinten paarweise schalten Hydraulischer Anbausatz, Abstützungen einzeln schalten Bioöl 	Kabine: <ul style="list-style-type: none"> Steinschlagschutzgitter Rundumleuchte Beheizter Fahrersitz Radiovorbereitung mit Stummschaltung Kabinenerhöhung Summeralarm bei Fahrbetrieb Kopfstütze 	Unterwagen: <ul style="list-style-type: none"> Verbreiterte Achsen (Gesamtbreite 2750 mm) Verbreitertes Planierschild (2750 mm) Schnellläufer
		Weitere Sonderausrüstung: siehe Preisliste

ANBAUGERÄTE (AUSWAHL)

	Löffel F415	Löffel F416	Löffel F417	Löffel F648
Inhalt SAE	0,67 m ³	0,82 m ³	0,92 m ³	1,12 m ³
Schnittbreite	850 mm	1000 mm	1100 mm	1300 mm

ARBEITSBEREICHE 190W

Arbeitsbereiche Monoblock 5,68 m (C21.3M)

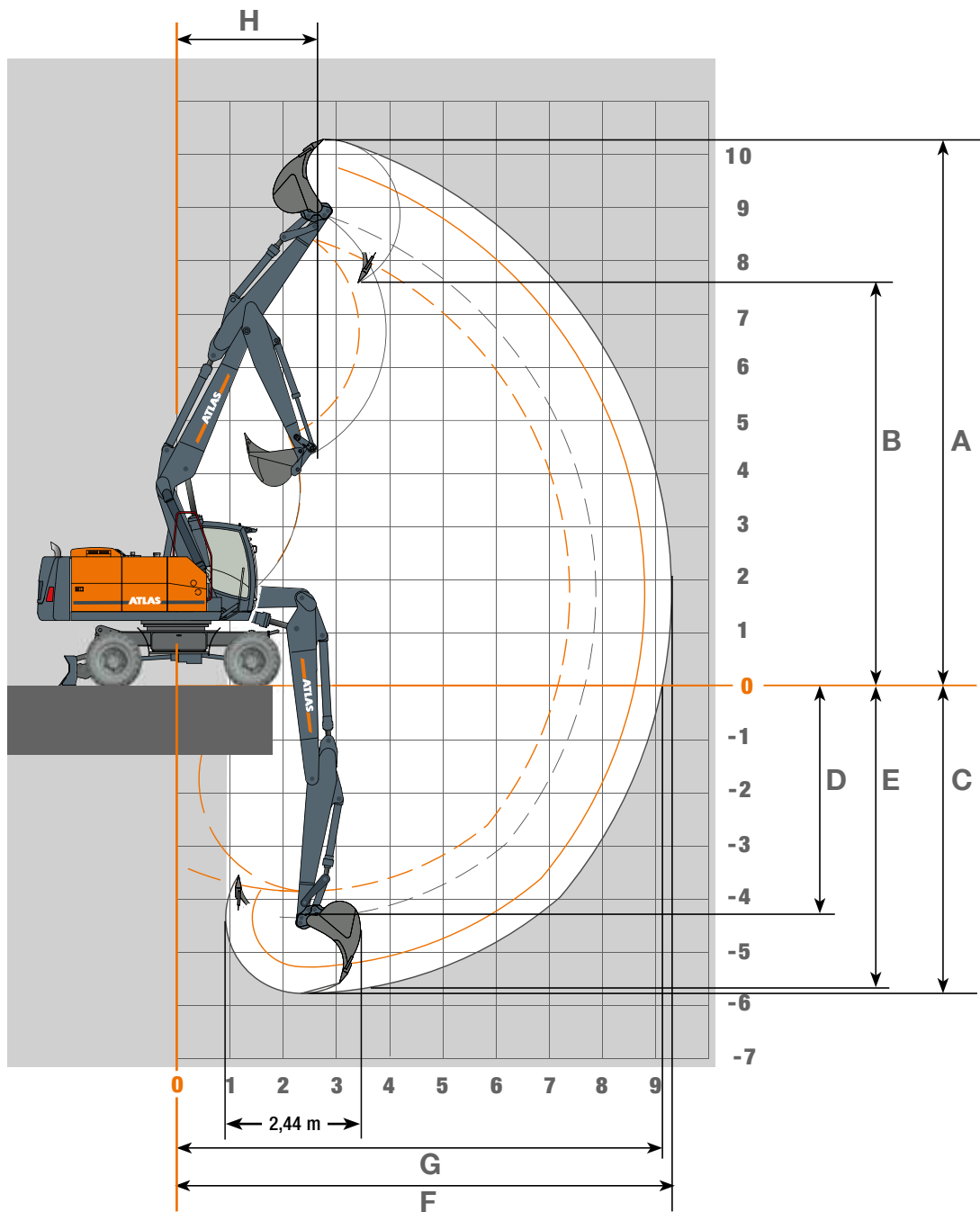


STIELLÄNGEN	2,70 m (D21.2)	3,20 m (D21.3)
A Max. Einstichhöhe	9,54 m	9,77 m
B Max. Ausschütthöhe	6,83 m	7,06 m
C Max. Grabtiefe	6,21 m	6,71 m
D Max. vertikale Abstechtiefe	4,20 m	4,65 m
E Max. Grabtiefe b. 2,44 m breiter Sohle	5,95 m	6,45 m
F Max. Reichweite	9,77 m	10,27 m
G Max. Reichweite in der Standebene	9,30 m	10,10 m
H Min. Frontschwenkradius	3,64 m	3,61 m
Max. Losbrechkraft	132 kN	132 kN
Max. Reißkraft	92 kN	82 kN

Gerät ist mit Standard-Monoblock 5,68 m (C21.3M) ausgestattet.

ARBEITSBEREICHE 190W

Arbeitsbereiche Verstellausleger: Grundarm 1,95 m (C21.41) und Ausleger 3,41 m (C21.46)

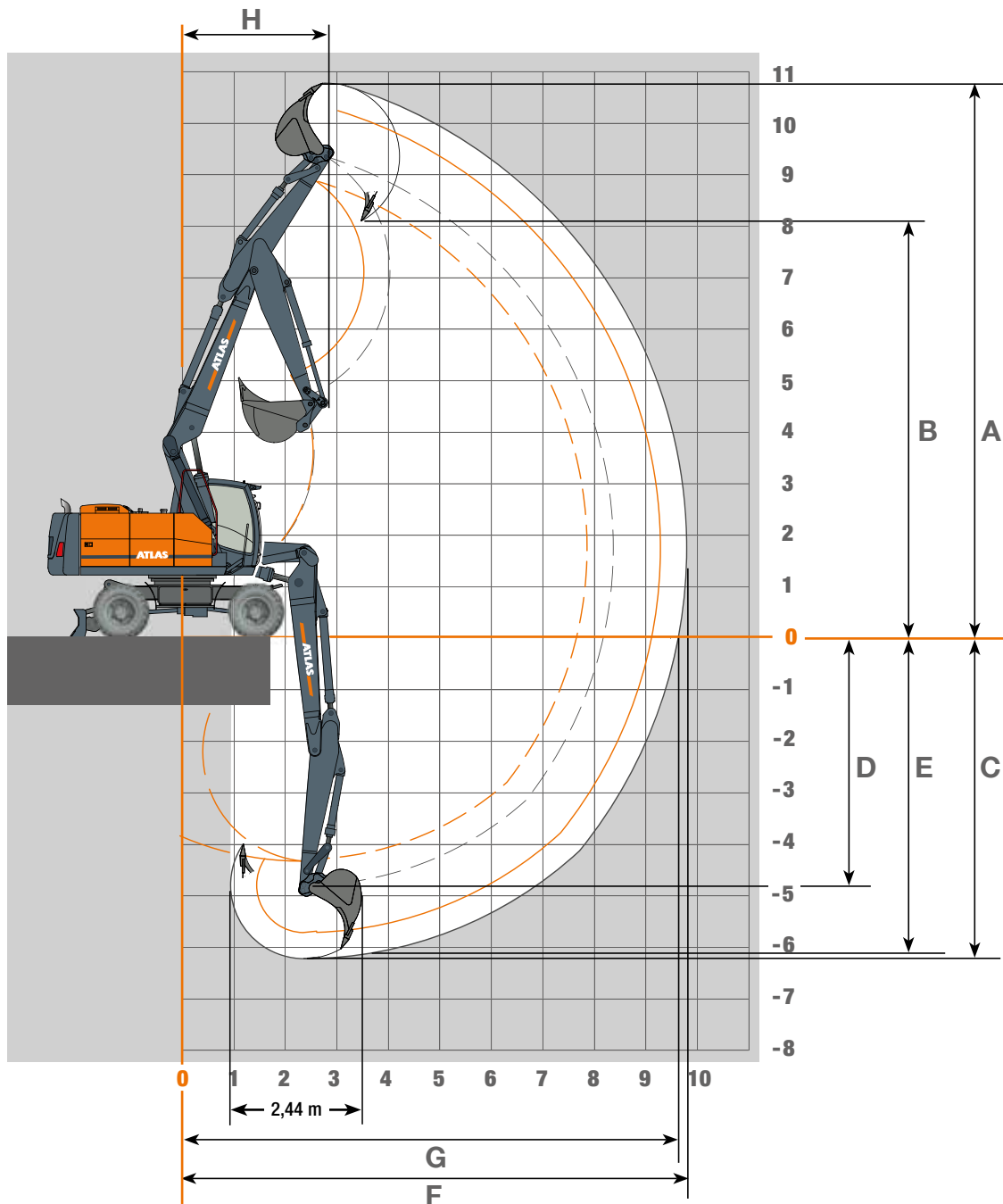


STIELLÄNGEN	2,15 m (D21.23)	2,65 m (D21.33)
A Max. Einstichhöhe	9,90 m	10,30 m
B Max. Ausschütthöhe	7,20 m	7,60 m
C Max. Grabtiefe	5,30 m	5,80 m
D Max. vertikale Abstechtiefe	3,88 m	4,38 m
E Max. Grabtiefe b. 2,44 m breiter Sohle	5,20 m	5,70 m
F Max. Reichweite	8,84 m	9,34 m
G Max. Reichweite in der Standebene	8,65 m	9,15 m
H Min. Frontschwenkradius	2,75 m	2,73 m
Max. Losbrechkraft	125 kN	118 kN
Max. Reißkraft	98 kN	84 kN

Gerät ist mit Standard-Verstellausleger: Grundarm 1,95 m (C21.41) und Ausleger 3,41 m (C21.46) ausgestattet.

ARBEITSBEREICHE 190W

Arbeitsbereiche Verstellausleger: Grundarm 1,95 m (C21.41) und Ausleger 3,83 m (C21.461)

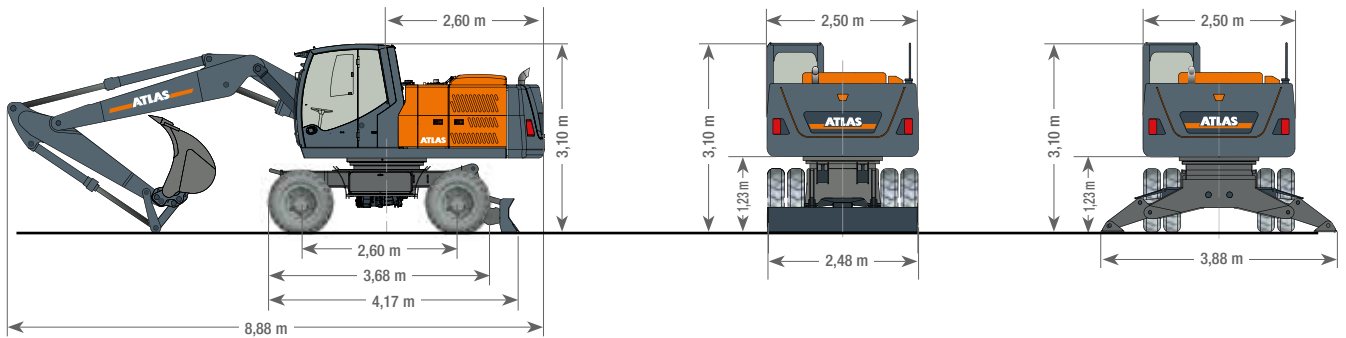


STIELLÄNGEN	2,15 m (D21.23)	2,65 m (D21.33)
A Max. Einstichhöhe	10,36 m	10,78 m
B Max. Ausschütthöhe	7,64 m	8,10 m
C Max. Grabtiefe	5,72 m	6,22 m
D Max. vertikale Abstechtiefe	4,29 m	4,79 m
E Max. Grabtiefe b. 2,44 m breiter Sohle	5,60 m	6,10 m
F Max. Reichweite	9,29 m	9,79 m
G Max. Reichweite in der Standebene	9,10 m	9,60 m
H Min. Frontschwenkradius	2,88 m	2,88 m
Max. Losbrechkraft	125 kN	118 kN
Max. Reißkraft	98 kN	84 kN

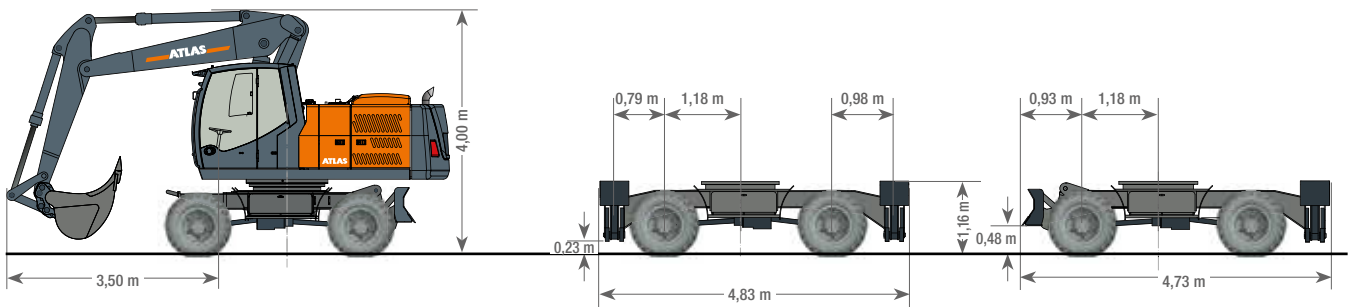
Gerät ist mit Standard-Verstellausleger: Grundarm 1,95 m (C21.41) und Ausleger 3,83 m (C21.461) ausgestattet.

ABMESSUNGEN 190W

Abmessungen



A19.2, C21.41, C21.46, D21.23, F64.1, F63.23



Straßenfahreinstellung

Unterwagen mit
4-Punkt Pratzenabstützung

Unterwagen mit Kombiabstützung
(Abstütz-Planierschild und
zwei Abstützpratzen)

A19.2, C21.41, C21.46, D21.23, F64.1, F63.27

WERK GANDERKESEE

Atlas GmbH
Atlasstraße 6
D-27777 Ganderkesee,
Germany

Tel.: +49 (0) 4222 954 0
Fax: +49 (0) 4222 954 220
E-mail: info@atlasgmbh.com
www.atlasgmbh.com



WERK VECHTA

Atlas GmbH
Theodor-Heuss-Str. 3
D-49377 Vechta
Germany

T: +49 (0) 4441 954 0
F: +49 (0) 4441 954 299
E-mail: info@atlasgmbh.com
www.atlasgmbh.com



WERK DELMENHORST

Atlas GmbH
Stedinger Straße 324
D-27751 Delmenhorst
Germany

T: +49 (0) 4221 49 10
F: +49 (0) 4221 49 14 43
E-mail: info@atlasgmbh.com
www.atlasgmbh.com

ATLAS CRANES UK LTD LADEKRANE

Wharfedale Road,
Euroway Trading Est.
Bradford, England BD4 6SL
United Kingdom

T: +44 8444 99 66 88
F: +44 1274 65 37 85
E-mail: atlasuk@atlasgmbh.com
www.atlas-cranes.co.uk
www.atlasgmbh.com



SINCE 1919
ATLAS



www.atlasgmbh.com

ATLAS GmbH

BAGGER

Atlasstraße 6

D-27777 Ganderkesee, Germany

T: +49 (0) 4222 954 0

Fax: +49 (0) 4222 954 220

info@atlasgmbh.com