



YANMAR

B110W

KOMPAKTER MOBILBAGGER



Einsatzgewicht	11 000 - 12 500 kg
Grabtiefe	4,3 - 4,6 m
Motorleistung	85 kW (116 PS)
Löffelinhalt	149 – 477 l
Losbrechkraft nach ISO 6015	58,5 kN
Reißkraft nach ISO 6015	72 kN
Reichweite	8,3 – 8,65 m

B110W

STARK IM EINSTATZ





GROSSE LEISTUNG

Der B110W ist äußerst effizient und erledigt Aufgaben, die eigentlich für Maschinen mit höherem Gewicht reserviert sind. Dank seiner enormen Hubkapazitäten und dem präzisen Hydrauliksystem kann dieser 11-Tonner besonders schwere Lasten auf Baustellen transportieren und positionieren. Diese Maschine bietet große Vorteile für die Materiallogistik und ist daher vor allem für den Tiefbau und insbesondere für den Straßenbau interessant. Aber auch im Garten- und Landschaftsbau, wenn Äste und Stämme gezielt mit dem Greifer gepackt und verladen werden müssen.



MOTOR

Dank der aktuellen EU-Abgasnorm Stufe V/EPA Tier 4 final-Motorgeneration arbeitet der B110W wirtschaftlich und umweltfreundlich. Der B110W ist auch mit Eco-Modus ausgestattet.



SMART CONTROL

Smart Control[®] trägt zu mehr Effizienz bei; der Fahrer ermittelt die optimale Grableistung für die unterschiedlichen Anwendungen. Dies bedeutet minimalen Verlust von Energie und Zeit.



WARTUNG

Die wichtigsten Elemente der Maschine sind sehr schnell und sicher zugänglich. Die breite Öffnung der Abdeckungen ermöglicht schnelle tägliche Kontrollen.



KABINE

Die ergonomisch konzipierte Kabine bietet dem Fahrer ein außerordentlich komfortables Umfeld und trägt zu sehr hoher Produktivität bei. Vom übersichtlichen, klar strukturierten Display bis zu den großzügig dimensionierten Ablagefächern und dem Soft-Touch-Innenraum oder der optionalen Klimatronik – eines ist ganz klar: der Arbeitsplatz wurde für den Bediener konzipiert.



EINFACHE BEDIENUNG

Der B110W ist mit unzähligen Zubehör ausgestattet, das zu einer präzisen, bequemen und produktiven Bedienung der Maschine beiträgt: Intelligente Steuerung, Regelung auf Knopfdruck und Multifunktions-Joysticks ermöglichen dem Bediener die optimale Handhabung für einen produktiven Arbeitstag.



VERLÄSSLICHKEIT DER POWERLINE

Die Komponenten des Antriebsstrangs sind äußerst effizient und verlässlich: hier stellt sich die Frage Leistung oder Kompaktheit gar nicht erst. Yanmar-Kunden erledigen schwere Aufgaben auf der Baustelle auch in beengten Bereichen.

KRAFT UND EFFIZIENZ



VERBESSERTER ANTRIEBSSTRANG

DER MOTOR

Der B110W wird von einem Motor gemäß EU-Abgasnorm Stufe V/ EPA Tier 4 Final angetrieben. Die Abgasnachbehandlung trägt zu einer Senkung der Emissionen um bis zu 90 % bei, einschließlich Stickoxyden (NOx), Kohlenwasserstoffen (HC) und Feinstaub. Dies ist auf verbesserte Abgas- und Einspritzsysteme sowie einen Diesel-Oxydationskatalysator (DOC) und die selektive katalytische Reduktion (SCR) zurückzuführen. Der Motor braucht keinen Partikelfilter, um die Anforderungen der Euro IV-Norm zu erfüllen.

DER UMKEHRLÜFTER

Der hydraulisch angetriebene Umkehrlüfter ist temperaturgesteuert. Die Kühlleistung passt sich automatisch dem Kühlbedarf an. Der Lüfter läuft nur, wenn es notwendig ist. Das spart Kraftstoff

und schont das Material. Der Fahrer kann bei Bedarf den Lüfter manuell zuschalten. Die Reinigung durch Umkehrung erfolgt entweder automatisch oder manuell.

DIE LEERLAUFAUTOMATIK

Die Leerlaufautomatik (optional) spart Kraftstoff. Bei Inaktivität schaltet der Motor in den Leerlauf - und senkt so den Spritverbrauch.

AUTOMATISCHE MOTORABSCHALTUNG

Die Abstellzeit ist durch den Fahrer frei wählbar (optional).

WEITERE VORTEILE

- + Knickgelenk mit großem Knickwinkel für Baggerarbeiten direkt entlang von Mauern.

HYDRAULIK MIT VIER UNABHÄNGIGEN STEUERKREISEN

Durch die vier unabhängigen Steuerkreise steigert der Mobilbagger B110W seine Leistung mit Anbauwerkzeugen. Der Fahrer betreibt zusammen einen Tilt-Rotator inklusive hydraulischem Schnellwechselsystem plus einem hydraulisch angetriebenen Werkzeug wie z. B. Sortiergreifer, Asphaltstecher oder Fräse. Die Steuerkreise sind gleichzeitig bedienbar, sie beeinflussen sich gegenseitig nicht.



LEISTUNG



GESCHWINDIGKEIT

Mit Geschwindigkeiten von bis zu 36 km/h ist ein schneller Baustellen- oder Ortswechsel möglich. Unproduktive Transportzeiten werden auf ein Mindestmaß reduziert.

STABILITÄT

Seine klassenbeste Stabilität ist für eine Maschine dieser Größenklasse außergewöhnlich und kann durch die Wahl von optionalen Reifen oder zusätzlichem Gegengewicht noch verbessert werden.

WEITERE VORTEILE

- + Hydrostatischer Fahrtrieb, unabhängig von der Arbeitshydraulik – funktioniert auch als zusätzliches Bremssystem.
- + Fahrautomatik, zusätzliches Fahrpedal zum feinfühligem Versetzen der Maschine.

DER UNTERWAGEN

Der Unterwagen kombiniert hohe Geländegängigkeit mit Antriebsstärke. Durch zahlreiche Ausstattungs-Varianten lässt er sich genau nach Bedarf konfigurieren.

PENDELACHSE

Durch die Pendelachse mit 13° Pendelwinkel bleibt der Mobilbagger auch auf unebenem Gelände absolut stabil.

LENKUNG

Kann mit Zweirad- oder Allrad-Lenkung ausgestattet werden.

NIVELLIEREN

Die optionale Schwimmfunktion für das Räumschild erleichtert das Nivellieren des Bodens, die Verfüllvorgänge oder das Reinigen der Baustelle.

PRÄZISE STEUERN



SMART CONTROL

Smart Control ist ein Betriebssystem für Mobilbagger mit neuen Motoren nach EU Stufe IV/EPA Tier 4 final. Durch Smart Control wird die Bedienung des Baggers einfacher und komfortabler. Das bedeutet für Sie:

- + Intuitive Bedienung, einfach individuell auf den Fahrer einstellbar
- + Display-Design für eine einfache Maschinenüberwachung
- + Keypad mit extragroßen Tasten für leichte Bedienung



PRÄZISE FINGERTIP STEUERUNG

Mit der Fingertip-Steuerung erfolgt die elektrisch proportionale Betätigung der Hydraulikfunktionen besonders einfach über ein Daumenrad am Joystick. Damit kann der Bediener den Öldurchfluss von « Null » bis "Max" äußerst präzise dosieren, und somit für jedes beliebige Anbaugerät die richtige Ölmenge einstellen.





HERVORRAGENDE MASCHINEN- STEUERUNG

HYDRAULIKSTEUERKREISE

Ermöglicht einen schnellen Betrieb. Die Durchflussmenge jedes Hilfskreises wird auch während des Dauerbetriebs über ein Balkendiagramm je nach Einsatz und Anbauwerkzeug proportional eingestellt. Die Durchflusseinstellung wird gespeichert und bleibt auch nach einem Neustart des Motors erhalten.

KLIMAAANLAGE

Heizung und Entfrostern lassen sich exakt auf die vorherrschenden Bedingungen abstimmen.



FAHRERKABINE



Die für Bedienerkomfort und Produktivität konzipierten Kabinen verfügen über Geräusch- und Vibrationsdämpfung sowie ROPS- und optionaler FOPS-Zulassungen.



DISPLAY UND INSTRUMENTE

Für mehr Übersicht und Komfort - Arbeitsfunktionen und Maschineninformationen sind an zentraler Stelle auf einen Blick zu erfassen. Die Daten-Anzeige erfolgt wie bei einem Smart-Phone im Kachel-Look.

Der entspiegelte Bildschirm mit 7" Diagonale ist sehr übersichtlich und wird auch als Monitor für die serienmäßige Rückfahrkamera genutzt.

DAS KEYPAD

Extrabreite Druckflächen erleichtern eine sichere Bedienung auch mit Handschuhen. Die Bedienung der optionalen Wegfahrsperrung ist möglich.

WEITERE VORTEILE

+ Optional mit beheizbaren Außenspiegeln.

WARTUNG

EINFACHER ZUGANG

Eine Serviceleiste mit der Zentralelektrik ist im Serviceaufstieg integriert: alle Relais und Sicherungen sind so vom Boden aus einfach zugänglich. Die Klappe lässt sich werkzeugfrei öffnen.

Für bequemerer Einsteigen ist bei der Serviceklappe der Aufstieg Richtung Boden verlängert.

Unter der Kabine sind keine hydraulischen Hauptkomponenten montiert. Ein Kippen der Kabine ist nicht erforderlich – aber bei Bedarf möglich.



DIAGNOSESTECKER

Der Diagnosestecker für Motor- und Maschinendaten vereinfacht Wartung und Service durch eine bessere Kommunikation zwischen Mensch und Maschine. Can-Bus-Daten werden im Display angezeigt.



Diagnosestecker



Batterie-Hauptschalter



Betankung mit einem Ersatzkanister

MASSGESCHNEIDERT FÜR IHREN JOB



ANHÄNGERKUPPLUNG

Als Option kann der B110W mit einer Anhängerkupplung mit einem elektrischen und/oder hydraulischen Anschluss am Unterwagen ausgestattet werden, mit einer zulässigen Zuglast von 4.800 kg für den einfachen Transport. Dann können die erforderlichen Anbaugeräte oder Materialien wie Kies, Gestein oder Sand direkt auf einen Anhänger geladen und mit dem Bagger transportiert werden. Ein zusätzlicher Lkw wird nicht benötigt. Das heißt: mehr Flexibilität, sinkende Kosten und geringere Auswirkungen auf die Umwelt. Die Platzierung des Anschlusses am Unterwagen garantiert, dass der Bagger selbst mit eingesteckten Kabeln schwenkbar ist. Die Kupplung wird mittels eines Klappmechanismus am Heckstützschild befestigt. Bei Bedarf wird sie einfach weggeklappt.

AUSLEGEROPTIONEN

Der Gelenkausleger eignet sich für schwerste Grabarbeiten, den Transport und die präzise Positionierung schwerer Lasten – der Aktionsradius wurde für den größtmöglichen Arbeitsbereich konzipiert. Gelenkausleger mit standardmäßigem 2.000-mm-Löffelstiel
Gelenkausleger mit 2.350-mm-Löffelstiel.



UNTERWAGEN-OPTIONEN

- + Abstützplatten
- + Stützschild
- + Front-Räumschild
- + 4-Rad-Lenkung

BEREIFUNGSOPTIONEN

Ballon- und Zwillingsbereifung bzw. Breitreifen stehen zur Auswahl.

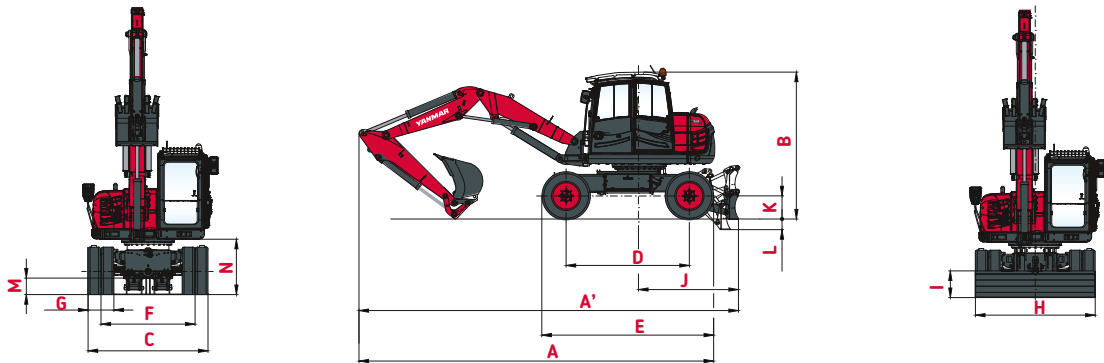


DIE ANBAUWERKZEUGE

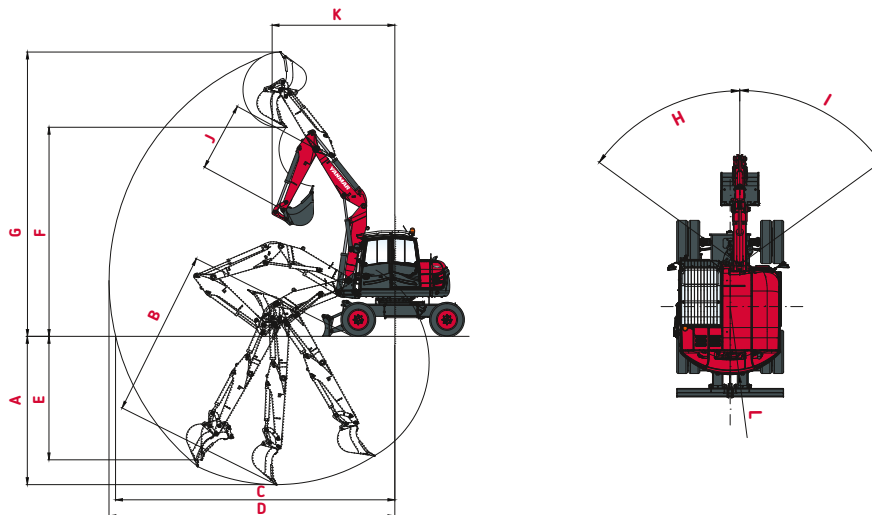
Hohe Vielseitigkeit durch zahlreiche Optionen und Anbauwerkzeuge. Geprüft und im Einsatz bewährt :

- + Standardlöffel
- + Grabenräumlöffel
- + Schwenklöffel
- + Hydraulikfräsen
- + Aufreißzahn
- + Lasthaken
- + Lasthaken, geschraubt
- + Mechanische Schnellwechseleinrichtung
- + Hydraulische Schnellwechseleinrichtung
- + Palettengabel

ABMESSUNGEN



A Gesamtlänge	7 390 mm	H Gesamtbreite Planierschild	2 500 mm
A' Gesamtlänge mit Planierschild hinten	7 900 mm	I Gesamthöhe Planierschild	555 mm
B Gesamthöhe	2 990 mm	J Abstand Planierschild	2 085 mm
C Gesamtbreite (Zwillingsbereifung)	2 500 mm	K Max. Höhe Planierschild über dem Boden	485 mm
D Radstand	2 570 mm	L Max. Senktiefe Planierschild	220 mm
E Unterwagenlänge	3 580 mm	M Min. Bodenfreiheit	340 mm
F Spurweite	1 942 mm	N Bodenfreiheit unter Gegengewicht	1 150 mm
G Reifenbreite (Standardbereifung)	540 mm		



A Max. Grabtiefe - bei angehobenem Abstützschild	4 300 / *4 650 mm	G Max. Reichhöhe	8 240 / *8 540 mm
B Max. Grabtiefe - bei abgesenktem Abstützschild	4 440 / *4 810 mm	H Knickwinkel links	54°
C Max. Reichweite am Boden	8 090 / *8 460 mm	I Knickwinkel rechts	54°
D Max. Reichweite	8 280 / *8 640 mm	J Länge Löffelstiel	2 000 / *2 350 mm
E Max. senkrechte Einstichtiefe	3 580 / *3 900 mm	K Vorderer Schwenkradius	3 550 / *3 720 mm
F Max. Ausschütthöhe	6 060 / *6 350 mm	L Hinterer Schwenkradius	1 600 mm

*Mit 2 350 mm Löffelstiel.

DIMENSIONS

Fig. 1:
Spurdeckendes Baggern

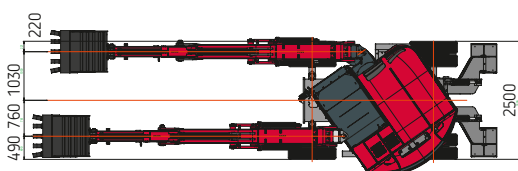


Fig. 2:
Hüllkreis

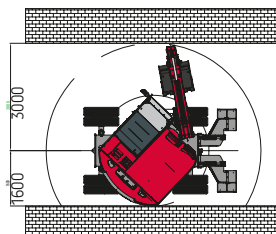
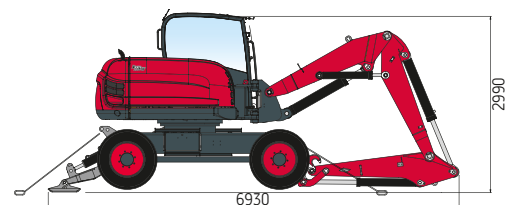


Fig. 3:
Transportstellung



TRAGFÄHIGKEITEN



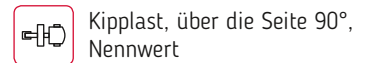
Schild unten



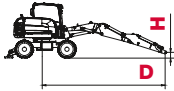
Schild oben



Kipplast, über Front,
Nennwert

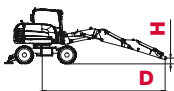


Kipplast, über die Seite 90°,
Nennwert



Gelenkausleger mit 2 000 mm Löffstiel

		D									
		3 m		4 m		5 m		6 m		7 m	
H		☺	☹	☺	☹	☺	☹	☺	☹	☺	☹
		3,0 m	☺	--	--	2,59	2,43	2,16	2,00	2,10	1,26
☹	--		--	2,62	2,39	2,08	1,73	1,65	1,23	1,19	0,84
1,5 m	☺	4,23	4,22	3,64	2,31	2,67	1,68	2,14	2,00	1,88	0,86
	☹	4,18	4,20	2,74	2,20	1,99	1,64	1,58	1,16	1,17	0,84
0,0 m	☺	6,69	3,20	4,11	2,15	3,03	1,55	2,35	1,11	1,63	0,82
	☹	4,39	3,07	2,81	2,07	2,01	1,50	1,45	1,08	1,09	0,80
-1,0 m	☺	7,23	3,14	4,49	2,06	3,18	1,49	2,18	1,08	1,56	0,91
	☹	4,27	3,07	2,73	2,01	1,95	1,44	1,44	1,05	1,17	0,89



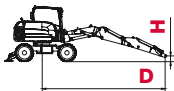
Gelenkausleger mit 2 000 mm Löffstiel mit zusätzlichem Gegengewicht

		D									
		3 m		4 m		5 m		6 m		7 m	
H		☺	☹	☺	☹	☺	☹	☺	☹	☺	☹
		3,0 m	☺	--	--	2,71	2,54	2,26	2,09	2,18	1,34
☹	--		--	2,70	2,50	2,18	1,82	1,73	1,30	1,26	0,90
1,5 m	☺	4,39	4,37	3,76	2,42	2,78	1,77	2,22	1,27	1,95	0,93
	☹	4,34	4,35	2,86	2,32	2,09	1,73	1,66	1,23	1,24	0,90
0,0 m	☺	6,85	3,35	4,23	2,26	3,12	1,64	2,44	1,19	1,71	0,89
	☹	4,54	3,22	2,93	2,19	2,10	1,59	1,53	1,15	1,16	0,87
-1,0 m	☺	7,4	3,29	4,61	2,18	3,28	1,58	2,26	1,15	1,63	0,98
	☹	4,44	3,22	2,86	2,12	2,05	1,53	1,50	1,13	1,24	0,96



Gelenkausleger mit 2 350 mm Löffstiel

		D											
		3 m		4 m		5 m		6 m		7 m		7,5 m	
H		☺	☹	☺	☹	☺	☹	☺	☹	☺	☹	☺	☹
		3,0 m	☺	--	--	2,70	2,27	2,13	1,64	2,13	1,14	1,92	0,86
☹	--		--	2,20	2,06	1,51	1,46	1,12	1,02	0,86	0,77	--	--
1,5 m	☺	4,77	3,73	2,70	2,16	2,38	1,53	2,39	1,09	1,88	0,83	1,69	0,71
	☹	3,74	3,40	2,16	1,97	1,52	1,39	1,04	0,98	0,87	0,72	0,68	0,62
0,0 m	☺	6,36	3,46	3,40	2,02	2,64	1,43	2,32	1,06	1,73	0,82	1,60	0,73
	☹	3,51	3,17	2,01	1,89	1,41	1,31	1,02	0,97	0,78	0,73	0,70	0,64
-1,0 m	☺	7,12	3,29	3,73	1,84	2,94	1,27	2,26	0,96	1,71	0,80	--	--
	☹	3,29	3,11	1,94	1,73	1,35	1,21	0,99	0,88	0,81	0,75	--	--



Gelenkausleger mit 2 350 mm Löffstiel mit zusätzlichem Gegengewicht

		D											
		3 m		4 m		5 m		6 m		7 m		7,5 m	
H		☺	☹	☺	☹	☺	☹	☺	☹	☺	☹	☺	☹
		3,0 m	☺	--	--	2,81	2,38	2,22	1,73	2,20	1,21	1,98	0,92
☹	--		--	2,31	2,17	1,60	1,55	1,19	1,09	0,92	0,83	--	--
1,5 m	☺	4,91	3,87	2,81	2,27	2,47	1,62	2,45	1,16	1,94	0,89	1,75	0,77
	☹	3,88	3,54	2,27	2,08	1,61	1,48	1,11	1,05	0,93	0,78	0,74	0,68
0,0 m	☺	6,5	3,60	3,51	2,13	2,73	1,52	2,39	1,13	1,79	0,88	1,66	0,79
	☹	3,65	3,31	2,12	2,00	1,50	1,40	1,09	1,04	0,84	0,79	0,76	0,70
-1,0 m	☺	7,26	3,43	3,84	1,95	3,03	1,36	2,33	1,03	1,77	0,86	--	--
	☹	3,43	3,25	2,05	1,84	1,44	1,30	1,06	0,95	0,87	0,81	--	--

Alle angegebenen Werte in Tonnen (t) wurden nach ISO 10567 ermittelt und beinhalten einen Standsicherheitsfaktor von 1,33 oder 87% der hydraulischen Hubkapazität. Alle Werte sind mit Lasthaken ermittelt. Bei angebaute Tieföffel reduzieren sich die zulässigen Nutzlasten um die Differenzgewichte Tieföffel minus Lasthaken. Gemäß EN 474-5 müssen Bagger im Lasthe-betrieb mit Rohrbruchsicherungen und Überlastwarneinrichtung ausgestattet sein. Ausrüstung: Gelenkausleger, Zwillingbereifung.

SPEZIFIKATIONEN

[GEWICHT]

Betriebsgewicht (Gelenkausleger) nach ISO 6016	11 000 kg
Gesamtlänge Fahrstellung (Gelenkausleger)	5 860 mm
Gesamthöhe Fahrstellung (Gelenkausleger)	3 975 mm
Transportmaße: Gelenkausleger (L x H)	6 800 x 2 990 mm
Bodenfreiheit, unter Gelenkwelle	440 mm
Wenderadius	7 200 mm
Oberwagen-Heckradius	1 600 mm
Oberwagen-Frontradius	3 000 mm
Hüllkreis 180°	4 600 mm
Hüllkreis 360°	6 000 mm

[MOTOR]

Hersteller, Fabrikat	Deutz, TCD3.6 L4
Typ	4-Zylinder, Turbodieselmotor mit Ladeluftkühlung, EU Stufe V / Tier4 Final
Arbeitsverfahren	4-Takt, Common Rail Einspritzung
Hubraum	3 600 cm ³
Leistung nach ISO 9249 bei 2000 min ⁻¹	85 kW (116 PS)
Drehmoment	460 Nm bei 1600 min ⁻¹
Kühlsystem	Wasser

[HYDRAULIK]

Fahrhydraulik: Geschlossener Kreislauf, unabhängig von der Arbeitshydraulik

Pumpenfördermenge, max.	180l/min
Arbeitsdruck, max.	460 bar

Arbeitshydraulik: Axialkolbenregelpumpe mit Load-Sensing, gekoppelt mit einer lastunabhängiger Durchflußverteilung (LUDV). Alle Bewegungen sind zeitgleich und unabhängig steuerbar. Der Feinsteuerbereich bleibt in allen Lastzuständen erhalten.

Pumpenfördermenge, max.	190l/min
Arbeitsdruck, max.	330 bar

Thermostatisch geregelter Ölkreislauf gewährleistet ein schnelles Erreichen der Öltemperatur und schützt vor Überhitzung.

Hydraulisch angetriebener Lüfter mit Reversierfunktion. Rücklauffilter im Öltank eingebaut, d.h. umweltfreundliches Wechseln der Filterelemente.

Dreifachpumpe für alle Stellfunktionen, Schwenken des Oberwagens und hydrostatischen Lüfter.

Pumpenfördermenge, max.	38 + 38 + 38 l/min
Arbeitsdruck, max.	250 bar

Steuerkreis für Arbeitswerkzeuge (proportional betätigt)

Pumpenfördermenge, einstellbar	0 - 120 l/min
Arbeitsdruck, max.	330 bar

ISO-Servo-Baggerbetätigung mit Zweihebelkreuzsteuerung.

[FAHRANTRIEB]

Hydrostatischer Fahrtrieb im geschlossenen Kreis mit automatischer Anpassung von Zugkraft und Geschwindigkeit, unabhängig von der Arbeitshydraulik.

Allradantrieb vom Untersetzungsgetriebe an der Vorderachse über Gelenkwelle an die Hinterachse. Stufenlose Geschwindigkeitsregelung vorwärts und rückwärts.

2 Fahrbereiche :	« Arbeit »	0-6 km/h	4 Fahrbereiche (Schnellläuferversion optional) :	« Arbeit »	0-6 / 0-19 km/h
	« Strasse »	0-20 km/h		« Strasse »	0-11 / 0-36 km/h

AUSSTATTUNG

[STANDARDAUSSTATTUNG]

KABINE

Geräumige, schallisolierte Vollsicht-ROPS-Stahlkabine. Schiebefenster in Fahrertür und das rechte Fenster.

Sicherheitsverglasung, grün getönte Thermofenster. Dach-Thermofenster, bronze getönt.

Panorama-Heckfenster.

Gasfederunterstützte Frontscheibe, kann unter das Kabinendach eingeschoben werden.

Lüftstellung durch Kippen der Frontscheibe.

Scheiben-Waschanlage, Ablagefach.

Vorbereitet für Radio-Einbau.

Aussenspiegel links.

Kabinenheizung mit Frontscheibenentfroster durch Kühlwasser-Wärmetauscher mit stufenlosem Gebläse. Frisch- und Umluftfilter.

Rückfahrkamera.

Fahrersitz MSG 85 (Komfortausführung), mit hydraulischer Dämpfung, hoher Rückenlehne, neigungsverstellbaren Armlehnen, Längshorizontalfederung, mech. Lendenwirbelstütze, Beckengurt.

Armaturenkonzole rechts vom Fahrersitz, optische und akustische Warneinrichtung, Betriebsstundenzähler und Sicherheitsmodul.

Arbeitscheinwerfer.

Schallpegelwerte gemessen nach Richtlinie 2000/14/EG und EN474.

Schalleistungspegel LWA 98 dB (A).

Schalldruckpegel LpA 71 dB (A).

Vibrationswerte nach Richtlinie 2006/42/EG und EN474.

Effektivwerte der Beschleunigung für Ganzkörper unter 0,5 m/s².

Effektivwerte der Beschleunigung für Hand-Arm unter 2,5 m/s².

ACHSEN

Vorderachse: Pendelnd aufgehängte Planetenlenktriebachse

Pendelwinkel 13 Grad.

Hinterachse: Starr angelenkte Planetenriebachse.

LENKUNG

Vollhydraulisch gelenkte Vorderachse mit integriertem Lenkzylinder.

Größter Lenkeinschlag

30°

SCHWENKWERK

Hydrostatischer Antrieb mit 2-stufigem Planetengetriebe und Axialkolbenkonstantmotor, wirkt zugleich als verschleißarme Betriebsbremse.

Zusätzliche Federspeicher-Mehrscheibenbremse als Feststellbremse.

Drehgeschwindigkeit

0-10 min⁻¹

KNICKMATIK®

Parallele Seitenversetzbarkeit bei voller Grabtiefe.

Knickwinkel / Seitenversatz nach links

54° / 760 mm

Knickwinkel / Seitenversatz nach rechts

54° / 1 030 mm

ELEKTRISCHE ANLAGE

Betriebsspannung	12 V
Batterie	12 V / 135 Ah
Lichtmaschine	14 V / 95 Ah
Anlasser	12 V / 4,0 kW

FÜLLMENGEN

Diesel-Tankinhalt	185 l
AdBlue Tank	10 l
Hydrauliksystem (inklusive Tank)	230 l

BREMSEN

Betriebsbremse: Hydraulische Pumpenspeicher-Zweikreisbremse, auf im Ölbad laufende Mehrscheibenbremsen der Vorder- und Hinterachse wirkend.

Baggerbremse: Durch feststellbare Betriebsbremse auf die Vorder- und Hinterachse wirkend.

Zusatzbremse: Hydrostatischer Fahrtrieb im geschlossenen Kreis wirkt als verschleißfreie Hilfsbremse.

Feststellbremse: Hydraulische Federspeicherbremse, elektrisch betätigt.

REIFEN

Standardgröße 9.00-20, 14 PR Zwillingsbereifung

WARTUNGSINTERVALLE

Wechsel Motoröl und Filter :	500 Std. oder mindestens einmal jährlich
Austausch Kraftstofffilter :	1 000 Std. oder mindestens einmal jährlich
Hydraulikölwechsel :	überprüfung 100 + 500 Std.; alle 1 000 Std. oder mindestens alle 2 Jahre
Austausch Hydraulikölfilter :	anfänglich nach 100 Std., dann entsprechend der Anzeige am Display
Wechsel Kühlflüssigkeit :	bei Bedarf oder mind. alle 2 Jahre

AUSSTATTUNG

[ZUSATZAUSRÜSTUNGEN]

FAHRERKABINE

Verschiedene LED-Beleuchtungsoptionen verfügbar | Gelbe Rundumleuchte | FOPS-Dachfenstergitter | Schutzgitter-Frontscheibe.

AUSLEGERVARIANTEN

Gelenkausleger, mit Löffelstiel 2000 mm | Gelenkausleger, mit Löffelstiel 2350 mm.

REIFEN

600/40-22.5 (Einzel-Breitbereifung) | 315/70 R 22.5 (Zwillingsbereifung).

HYDRAULIK

Hydraulikinstallation für Schnellwechsler | Bio-Öl-Befüllung Ester-Basis HLP 68 (Panolin) | Druckloser Rücklauf | Ein zweite und dritte zusätzlicher Hilfshydraulikkreislauf, mit Proportionalsteuerung und Durchflusseinstellung im Display, einschließlich Anschlüsse am Armende | Umschaltung von ISO auf SAE-Betätigung | Rohrbruchsicherungen/Lasthalteventile für Löffelstiel und Zwischenausleger / Löffelumschaltung bei Gabelträgeranbau.

FAHRERSTAND

Fahrersitz MSG 95 (Premiaausführung), mit Luftfederung, hoher Rückenlehne und neigungsverstellbaren Armlehnen, Längshorizontalfederung, Sitz- und Rückenheizung, pneumatische Lendenwirbelstütze. | Klimatronic | Kühlbox, thermoelektrisch.

MOTOR

Leerlaufautomatik | Automatische Motorabschaltung.

ABSTÜTZVARIANTEN

Heckstützschild 2500 mm breit, inkl. Abstützbeine | Heck-Abstützplatten flach, pendelnd aufgehängt, inkl. Abstützbeine | Heck-Abstützplatten Gummi, pendelnd aufgehängt, inkl. Abstützbeine | Fronträumschild, 2500 mm breit.

WEITERE ZUSATZAUSRÜSTUNGEN

4-Rad-Lenkung mit Umschaltung von " Rund " auf " Hund " | Lenkumschaltung bei Schildeinsatz | Mechanische Schnellwechseleinrichtung, Typ MS08 | Hydraulische Schnellwechseleinrichtung, Typ HS08 | Diebstahlsicherung (Wegfahrsperr) | Zulassungspaket für Schnellläuferversion | Zusätzlicher Werkzeugkasten | Dieselstandheizung mit Frischluftumwälzung und Zeitschaltuhr | Zusatz-Heckgewicht, 350 kg | Betankungspumpe elektrisch | Sonderlackierung/Folienbeklebung | Weitere Zusatzausrüstungen auf Anfrage.

[ANBAUGERÄTE]

Für die maximierte Vielseitigkeit Ihres Mobilbaggers bieten wir eine Reihe werkseitig montierter Anbauten.



YANMAR



Yanmar Compact Equipment EMEA

DE_B110W_0322



www.yanmar.com

BUILDING
WITH YOU

Gedruckt in Frankreich - Die technischen Daten und Bilder dieses Prospektes können jederzeit geändert werden, ohne Information des Herstellers - Für weitere Informationen kontaktieren Sie bitte Ihren Yanmar Compact Equipment EMEA-Händler.