



YANMAR

Vi050-6B

MINIBAGGER



Betriebsgewicht

4 875 kg

Motor

4TNV88C-PBV mit DPF

Grabkraft (Löffelstiel)

22,7 kN

Grabkraft (Löffel)

36,5 kN

ZUVERLÄSSIGKEIT UND ROBUSTHEIT IN EINEM KOMPAKTEN PAKET





KOMPAKTHEIT

Als Erfinder des ViO-Konzepts hat Yanmar einzigartige Erfahrung bei der Entwicklung von Nullheckbaggern (Zero Tail Swing).



NEUE AUSLEGERKONSTRUKTION

Neue Hohlkastenkonstruktion zur Verbesserung der Haltbarkeit.



LEISTUNGSSTARKER YANMAR-MOTOR

Der ViO50-6B nutzt die neueste Version der Yanmar TNV-Motoren. Dies ist ein Y-Zylinder mit Direkteinspritzung und Common-Rail-System. Dieser Motor ist ebenfalls mit einer gekühlten Abgasrückführung und einem DPF ausgestattet, was der Maschine ermöglicht, die EU-Abgasvorschriften zu übertreffen und bereits das nächst höhere Niveau, die EU-Stufe V zu erfüllen.



BESTE KOMPONENTEN

Entwickelt in Japan mit bewährten Komponenten in höchster Qualität. Konstruktion und Leistung der Komponenten sind auf höchste Belastungen und lange Lebensdauer ausgelegt.



EINFACHE WARTUNG

5 Hauben und Öffnungen für einfachen Zugang zur Wartung von Komponenten. Schnelle und einfache tägliche Prüfungs- und Wartungsschritte.



KABINE

Verbesserter Bedienerarbeitsplatz: vergrößerter Fußraum, Universal Design, neue elektronische Instrumente, verbesserte Ergonomie und deutlich verringerter Lärmpegel.



EINFACHE BEDIENUNG

Steuerhebel optimal angeordnet für außergewöhnlich gute Bewegungsabläufe und Präzision. Proportionalregelung der Zusatzkreis. Die Standardausstattung umfasst auch eine «Leerlaufautomatik» sowie einen «Eco-Modus» zur Verringerung des Kraftstoffverbrauchs.



HOHE LEISTUNG

Verbesserte Komponenten im Antriebsstrang (Motor, Hydraulikpumpe und Regelventil): keine Kompromisse zwischen Leistung und Kompaktheit. Damit können Kunden von Yanmar anspruchsvollste Aufgaben bei beengten Platzverhältnissen erledigen.



EXZELLENT STABILITÄT

Robuste X-Rahmen-Konstruktion des Unterwagens, erhöhtes Betriebsgewicht und neue Auslegerkonstruktion: eindrucksvolle Stabilität, besonders nach der Seite.



ARBEITSEINHEIT

Neue Konstruktion der Arbeitskinematik mit verbessertem Rundumblick und verbessertem Aufbau des Auslegers. Hauptbolzen im Auslegerfuß geändert für weniger Spiel und lange Haltbarkeit, längere Lebensdauer und geringere Gesamtbetriebskosten.

EINZIGARTIG KOMPAKT



Der ViO50-6B bietet den Kunden von Yanmar Sicherheit speziell in städtischen Umgebungen und bei beengten Platzverhältnissen. Die neue Konzeption des Auslegers des ViO50-6B sorgt außerdem für einen sehr engen Schwenkradius.

VORTEILE DER ViO-KONSTRUKTION

- + Verbesserte Sicherheit für den Bediener und für Arbeiter in der Nähe: ein kritischer Punkt auf jeder Baustelle.
- + Toter Winkel hinter dem Fahrzeug auf ein Minimum reduziert: erneute Erhöhung des Arbeitsschutzes für die Arbeiter in der Nähe der Maschine.

MASCHINENHÖHE

Die neue Konstruktion des Unterwagens trägt zur Reduzierung der Maschinenhöhe auf optimale 2,54 m bei, wodurch der Transport der Maschine erleichtert wird. Dabei wird auch die Bodenfreiheit auf 345 mm verbessert.

NEUE AUSLEGERKONSTRUKTION

Die Form des Auslegers wurde radikal verändert und dadurch wurde die Hubkraft des ViO50-6B um 10 % gesteigert. Durch die neue Konstruktion konnte das Gewicht des Gesamtaufbaus um 40 kg reduziert und gleichzeitig die Stabilität der Maschine verbessert werden.

Die Hohlkastenkonstruktion des Auslegers erhöht Haltbarkeit und Gesamtlebensdauer. Fuß und Schwenkarm des Auslegers wurden verstärkt, wodurch die Lebenszeit weiter verlängert und die Gesamtbetriebskosten reduziert werden.

BESTER AUSLEGER- UND ARMSCHUTZ AUF DEM MARKT

Der ViO50-6B profitiert von einem einzigartigen und vollständigen Schutz sämtlicher Zylinder von Ausleger und Arm. Alle Hebel und Zylinder sind mit hochelastischen Feder-Stahlblechen geschützt. Dadurch werden die Gesamtbetriebskosten der Maschine drastisch gesenkt.



KOMFORT



GERÄUMIGE UND KOMFORTABLE KABINE

Für Yanmar steht bei allen Entwicklungstätigkeiten der Bediener im Mittelpunkt. Deshalb hat Yanmar das „Universal Design“-Konzept entwickelt, das ergonomische Anforderungen an Türgriff, Haltegriffe, Türschloss und Haubengriff definiert. In Kombination mit dem vergrößerten Fußraum sorgt es für verbesserten Komfort und erhöhte Sicherheit des Bedieners.

RUNDUMBLICK

Die Konstruktion des Vi050-6B bietet dem Bediener eine ergonomische Umgebung, exzellente Sichtverhältnisse und ein außergewöhnliches Sicherheitsniveau. Aufgrund der speziellen Form der Kabine hat der Bediener einen 360°-Rundumblick. Dies verbessert den Arbeitsschutz auf der Baustelle und ermöglicht effizienteres Arbeiten. Der Vi050-6B hat drei Spiegel, mit denen der Bediener den Arbeitsbereich überblicken kann, ohne sich aus seinem Sitz zu erheben.

GERÄUSCHARME KABINE

Die Ingenieure von Yanmar haben viel Wert darauf gelegt, den Schalldruckpegel auf innovative Art und Weise zu reduzieren. Letztendlich konnten sie den Schalldruckpegel um 3 dB(A) senken. Mit diesen Änderungen wurde das Komfortniveau der Bediener deutlich gesteigert.

BEQUEMER EINSTELLBARER FAHRERSITZ

Der luftgefederte Fahrersitz hat viele Einstellmöglichkeiten, mit denen der Bediener seine optimale Sitzposition finden kann. Das Armaturenbrett wurde ebenso überarbeitet wie die Armlehne, um den Komfort für den Bediener weiter zu verbessern.

VERBESSERTE LUFTZIRKULATION

Die Luftverteilung und -zirkulation in der Kabine wurde durch die optimale Anordnung von sechs Lüftungsöffnungen weiter verbessert. Die Defrost-Funktion sorgt für die perfekte Entfeuchtung beschlagener Kabinenscheiben. Diese Veränderungen verbessern erheblich den Komfort für den Bediener, insbesondere bei starker Hitze oder nass-kaltem Wetter.



LEISTUNG



VIPPS-HYDRAULIKKREIS (VIO PROGRESSIVES 3-PUMPEN-SYSTEM)

Der Hydraulikkreislauf des ViO50-6B hat eine Summenleistungsregelung, die mit drei Verstellpumpen zum Variieren der Ölmenge und einem Steuerblock mit vielfältigen Kombinationen ausgestattet ist:

- + Noch mehr Arbeiterleichterung für den Bediener.
- + Höhere Arbeitsgeschwindigkeit.
- + Gleichmäßige gleichzeitige Bewegungen auch während des Fahrens.

LEISTUNGSSTARKER YANMAR-MOTOR

Der ViO50-6B profitiert vom neuesten Stand der Technik der führenden Hersteller von Industriedieselmotoren. Der 28,3 kW TNV-Motor ist mit Direkteinspritzung ausgestattet, um saubere Verbrennungsergebnisse zu erzielen. Die Steuerung ist voll-elektronisch, um den ViO50-6B mit einer komplett intelligenten Motorsteuerung auszustatten. Der Motor ist zusätzlich mit einem Common-Rail-System versehen, um eine Feineinstellung der elektronischen Regelung der Kraftstoffeinspritzung zu gewährleisten.

ELEKTROSTEUERSYSTEM ABGASRÜCKFÜHRUNG UND DPF

Der Yanmar-Abgasmotor erfüllt bereits jetzt die Anforderungen der EU-Stufe V, was bedeutet, dass unser Motor niedrigere Abgaswerte erzielt, als heute verlangt wird. Dies wurde durch zwei zusätzliche Eigenschaften erzielt. Die erste ist die gekühlte Abgasrückführung (EGR, Exhaust Gas Recirculation), die Stickoxide (NOx) drastisch reduziert. Die zweite ist der DPF (Diesel-Partikelfilter) zum Filtern der Abgase (PM = Staub). Yanmar hat erfolgreich ein exklusives Regenerationssystem entwickelt, um Filterverstopfung und Reinigungsausfallzeiten zu verringern.

- + Die Antriebsmotoren schalten selbstständig lastabhängig. Dem Bediener wird jeweils automatisch die beste Lösung für Geschwindigkeit oder Kraft angeboten. Dadurch wird die Bedienung erleichtert und der Komfort für den Bediener erhöht.
- + Der Eco-Modus regelt die Motordrehzahl. Dadurch ergibt sich eine Verringerung der Drehzahl um 300 U/min, die eine entsprechende Verringerung des Kraftstoffverbrauchs bewirkt.
- + Sobald 4 Sekunden lang keine Berührung der Bedienhebel erkannt wird, wechselt der Motor in den Leerlauf. Die Umwelteigenschaften (Lärmpegel und Emissionen) sowie der Kraftstoffverbrauch wurden jedoch noch darüber hinaus optimiert.

UNTERWAGEN UND STABILITÄT



Die X-förmige Hohlkastenkonstruktion des Unterwagens weist eine exzellente Verwindungssteifigkeit auf. Der Rahmen ist für maximale Haltbarkeit optimiert.

Alle Komponenten des Unterwagens wurden verbessert und dadurch wurden Haltbarkeit und Lebenszeit erhöht und die Gesamtbetriebskosten verringert.

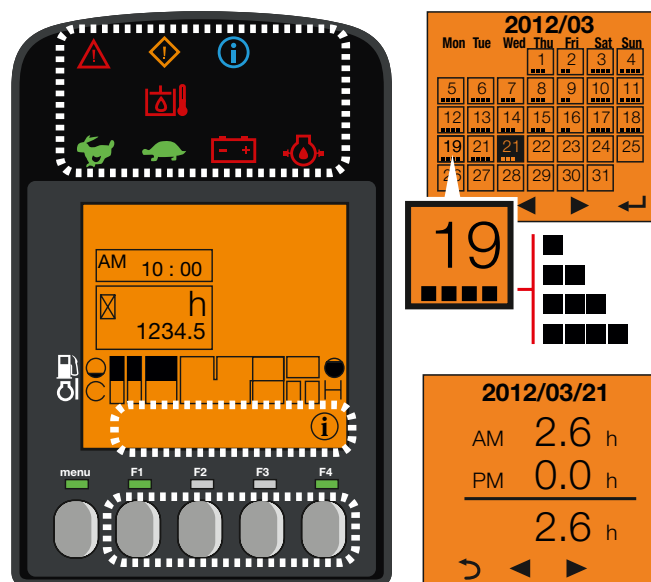
Die neue Konstruktion des Unterwagens und eine optimierte Gewichtsverteilung tragen zur verbesserten Stabilität des ViO50-6B bei.

SICHERHEIT

Der Aufbau der Kabine des Vi050-6B wurde an die Normen ROPS (Schutz des Fahrers beim Kippen des Baggers) und FOPS 1 (Schutz des Fahrers vor herabfallendem Material) angepasst.

LED-BELEUCHTUNG: HOHE EFFIZIENZ UND GERINGER VERBRAUCH

Für sicheres, effizientes und präzises Arbeiten bei Dunkelheit ist der Vi050-6B standardmäßig mit 1 LED-Leuchte im Ausleger ausgestattet. Die LED-Technologie sorgt für starkes Licht bei reduziertem Energieverbrauch und erhöht dadurch die Lebensdauer der Batterie. Optional können zwei zusätzliche LED-Leuchten an der Vorderseite der Kabine sowie eine LED-Rückleuchte und eine Rundumleuchte installiert werden.



DIGITALE BEDIENSCHNITTSTELLE

Der Vi050-6B ist mit einer digitalen Bedienschnittstelle ausgestattet, auf der in Echtzeit Informationen zum Status der Maschine angezeigt werden. Der 3,3 Zoll große Bildschirm ist perfekt in die rechte Konsole integriert und gut ablesbar. Auf dem Armaturenbrett werden nützliche Informationen über LED-Anzeigen sowie wichtige Daten zu Kraftstoffverbrauch, Kraftstoffvorrat, Kühlmitteltemperatur usw. angezeigt.

Auf der Bedienschnittstelle werden auch Angaben zu den Wartungsintervallen und zur Wartungsplanung angezeigt. Sie fungiert gleichzeitig als Diagnosewerkzeug. Bei Fehlfunktionen werden Fehlercodes und Symbole angezeigt.

WARTUNG

EINFACHER ZUGANG

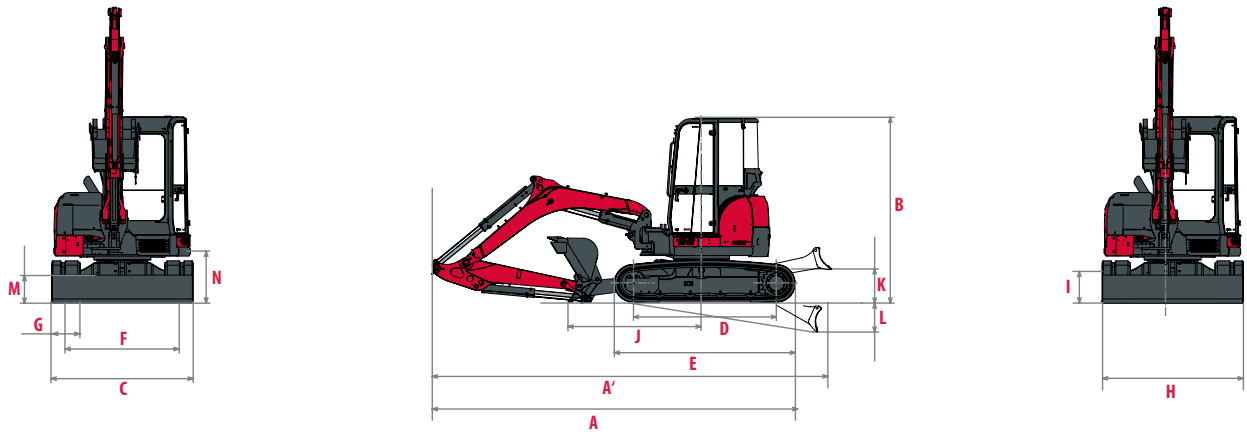
Die täglichen Wartungsarbeiten müssen einfach durchführbar sein. Die Motorhaube und die rechte Seitenabdeckung, die auf einem Scharnier montiert ist, lassen sich leicht öffnen. Sie verschaffen Zugang zu allen Hauptkomponenten: Luftfilter, Klimakompressor, Kühler, Kraftstoffpumpe, Batterie, Kraftstofftank, Hydrauliköltank, Lichtmaschine, Ölmesstab, Wasserabscheider, Kühlmittelstand usw. Ein flacher Kabinen-Boden erleichtert das Reinigen.

LANGE WARTUNGSINTERVALLE

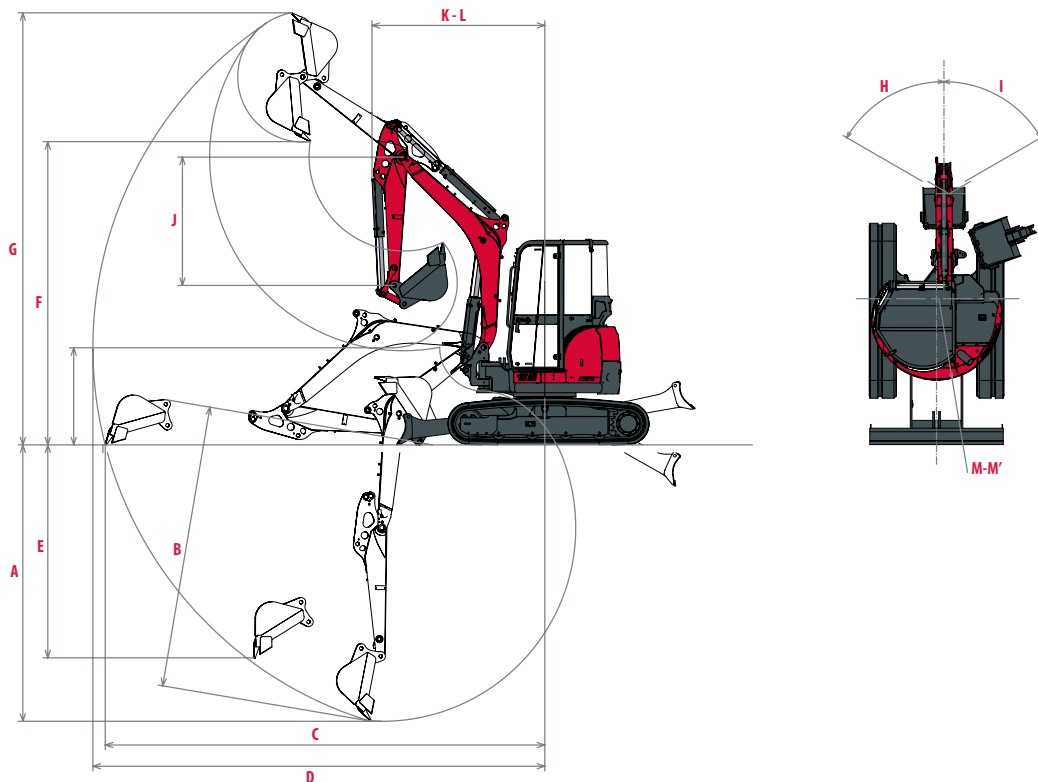
Yanmar-Bagger werden für den Einsatz in der Praxis optimiert. Dabei achten wir auch auf möglichst lange Wartungsintervalle.



ABMESSUNGEN



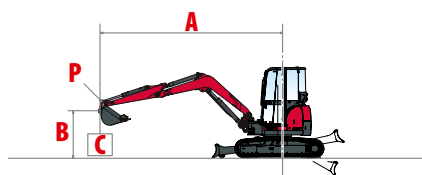
A Gesamtlänge	5 230 / 5 330* mm	H Gesamtbreite Planierschild	1 970 mm
A' Gesamtlänge mit Planierschild hinten	5 790 / 5 890* mm	I Gesamthöhe Planierschild	400 mm
B Gesamthöhe	2 540 mm	J Abstand Planierschild	1 900 mm
C Gesamtbreite	1 940 mm	K Max. Hubhöhe vom Boden	510 mm
D Raupenlänge am Boden	2 070 mm	L Max. Absenktiefe vom Boden	535 mm
E Unterwagenlänge	2 590 mm	M Min. Bodenfreiheit	345 mm
F Spur	1 590 mm	N Bodenfreiheit unter Gegengewicht	625 mm
G Spurweite	350 mm		



A Max. Grabtiefe - Planierschild angehoben	3 360 / 3 610* mm	H Versatz Schwenksäule links	70°
B Max. Grabtiefe - Planierschild abgesenkt	3 540 / 3 790* mm	I Versatz Schwenksäule rechts	70°
C Max. Grabreichweite am Boden	5 540 / 5 770* mm	J Länge Löffelstiel	1 450 / 1 700* mm
D Max. Grabreichweite	5 700 / 5 920* mm	K Schwenkradius Front	2 185 / 2 360* mm
E Max. senkrechte Einstichtiefe	2 690 / 2 880* mm	L Vorderer Schwenkradius mit versetztem Ausleger	1 780 / 1 910 mm
F Max. Kipphöhe	3 870 / 4 000* mm	M Schwenkradius Heck	970 mm
G Max. Reichhöhe	5 530 / 5 650* mm	M' Hinterer Schwenkradius mit zusätzlichem Gegengewicht	1 050 mm

*Mit langem Löffelstiel.

HUBKRAFT



Kipplast, über Front, Nennwert



Kipplast, über die Seite 90°, Nennwert

Standard-Löffelstiel

Planierschild am Boden										Planierschild über dem Boden						
A	(A=)	Max.		4 m		3 m		2 m		Max	4 m		3 m		2 m	
B																
4 m	3 770	880	*1 080	-	-	-	-	-	-	880	910	-	-	-	-	-
3 m	4 460	640	*1 080	785	*1 080	-	-	-	-	645	755	785	900	-	-	-
2 m	4 790	570	*1 090	785	*1 185	1 245	*1 520	-	-	570	630	775	860	1 235	1 275	-
1 m	4 860	550	*1 140	735	*1 400	1 125	*2 010	-	-	540	600	725	820	1 090	1 275	-
0 m	4 670	550	*1 195	665	*1 470	1 000	*2 140	1 725	*2 930	550	640	685	775	1 010	1 185	1 735
-1 m	4 180	655	*1 225	695	*1 355	1 020	*1 990	1 825	*3 170	630	735	675	765	1 010	1 175	1 765
-2 m	3 220	960	*1 175	-	-	1 050	*1 295	-	-	940	1060	-	-	1 050	1 160	-

Standard-Löffelstiel, zusätzliches Gegengewicht

Planierschild am Boden										Planierschild über dem Boden						
A	(A=)	Max.		4 m		3 m		2 m		Max	4 m		3 m		2 m	
B																
4 m	3 770	950	*1 080	-	-	-	-	-	-	930	*1 080	-	-	-	-	-
3 m	4 460	720	*1 080	860	*1 080	-	-	-	-	710	820	840	970	-	-	-
2 m	4 790	630	*1 090	840	*1 185	1 280	*1 520	-	-	620	700	840	920	1 280	1 640	-
1 m	4 860	600	*1 140	810	*1 400	1 200	*2 010	-	-	600	680	800	900	1 180	1 360	-
0 m	4 670	610	*1 195	750	*1 470	1 100	*2 140	1 910	*2 930	600	700	740	860	1 100	1 280	1 870
-1 m	4 180	710	*1 225	740	*1 355	1 080	*1 990	1 990	*3 170	710	820	730	860	1 080	1 300	1 970
-2 m	3 220	1 050	*1 175	-	-	1 150	*1 295	-	-	1 040	*1 175	-	-	1 140	1 160	-

Langer Löffelstiel

Planierschild am Boden										Planierschild über dem Boden						
A	(A=)	Max.		4 m		3 m		2 m		Max	4 m		3 m		2 m	
B																
4 m	4 060	780	*975	*945	*945	-	-	-	-	775	*975	*945	*945	-	-	-
3 m	4 700	610	*970	800	*925	-	-	-	-	610	655	790	*925	-	-	-
2 m	5 010	530	*995	770	*1 080	*1 310	*1 310	-	-	520	565	745	835	*1 310	*1 310	-
1 m	5 070	505	*1 045	715	*1 270	1 050	*1 785	-	-	500	560	700	800	1 040	1 195	-
0 m	4 900	530	*1 090	685	*1 420	1 000	*2 045	1 650	*3 005	510	565	685	760	990	1 140	1 645
-1 m	4 440	595	*1 160	680	*1 385	980	*1 960	1 640	*2 940	590	635	670	720	970	1 075	1 630
-2 m	3 580	820	*1 150	-	-	1 030	*1 535	1 840	*2 210	790	890	-	-	1 000	1 120	1 750

Langer Löffelstiel, zusätzliches Gegengewicht

Planierschild am Boden										Planierschild über dem Boden						
A	(A=)	Max.		4 m		3 m		2 m		Max	4 m		3 m		2 m	
B																
4 m	4 060	850	*975	*945	*945	-	-	-	-	850	*975	*945	*945	-	-	-
3 m	4 700	660	*970	870	*925	-	-	-	-	660	710	860	*925	-	-	-
2 m	5 010	580	*995	840	*1 080	*1 310	*1 310	-	-	570	630	820	920	*1 310	*1 310	-
1 m	5 070	560	*1 045	780	*1 270	1 160	*1 785	-	-	550	600	770	880	1 150	1 330	-
0 m	4 900	580	*1 090	760	*1 420	1 110	*2 045	1 870	*3 005	570	630	750	840	1 100	1 280	1 870
-1 m	4 440	650	*1 160	750	*1 385	1 090	*1 960	1 860	*2 940	650	700	740	800	1 080	1 200	1 850
-2 m	3 580	900	*1 150	-	-	1 140	*1 535	2 060	*2 210	870	980	-	-	1 110	1 250	1 970

[Die Daten in dieser Tabelle stellen die Hubkraft gemäß IOS 10567 dar. Sie enthalten nicht das Schaufelgewicht und entsprechen 75% der maximalen statischen Kipplast und 87% der hydraulischen Hubkraft. Die Daten mit * stellen die hydraulischen Grenzen der Hubkraft dar.]

SPEZIFIKATIONEN

[GEWICHT +/- 2% (EG-NORMEN)]

	Gewicht	Bodendruck
Betriebsgewicht (Gummiketten)	4 875 kg	0.31 kgf/cm ²
Transportgewicht (Gummiketten)	4 800 kg	0.30 kgf/cm ²
Betriebsgewicht (Stahlketten)	5 005 kg	0.31 kgf/cm ²
Transportgewicht (Stahlketten)	4 930 kg	0.30 kgf/cm ²
Mit zusätzlichem Gegengewicht	+ 195 kg	-


[MOTOR]

Typ	4TNV88C-PBV (Stage V motor mit DPF)
Kraftstoff	Diesel
Nettoleistung	27,5 kW (bei 2.200 U/min)
Bruttoleistung	28,3 kW (bei 2.200 U/min)
Hubraum	2 189 l
Maximales Drehmoment	133,3 - 144,9 N.m
Kühlung	Wasserkühlung
Starter	12 V – 2.3 kW
Batterie	12 V – 100 Ah
Lichtmaschine	12 V – 55 A

[HYDRAULIKSYSTEM]

Max. Druck	245 bar
1 doppelte Verstellpumpe	2 x 42.5 l.min ⁻¹
1 Zahnradpumpe	37 l.min ⁻¹
1 Zahnradpumpe für Steuerleitung	10,8 l.min ⁻¹

Nebenabtrieb	Theoretische Daten bei 2200 U/min	
	Druck	Durchfluss
2-Wege	0 – 245 bar	37 – 79,5 l.min ⁻¹
1-Weg	0 – 245 bar	37 – 79,5 l.min ⁻¹

 Die Durchflussmenge verringert sich bei steigendem Druck

[LEISTUNG]

Fahrgeschwindigkeit	2.4 – 4.6 km/h
Drehzahl	10 U/min
Grabkraft (Löffelstiel)	22,7 kN / 21,0 kN (mit langem Löffelstiel)
Grabkraft (Löffel)	36.5 kN
Traktionskraft	42.7 kN
Steigfähigkeit	30°
Schalldruckpegel (2000/14/CE & 2005/88/CE)	80 dB(A) / 94 dB(A)

[UNTERWAGEN]

Anzahl obere Stützrollen	1
Anzahl untere Stützrollen	4
Kettenspannsystem	Fettpresse

[KAPAZITÄTEN]

Kraftstofftank	66 l
Kühlmittel	7.4 l
Motoröl	7.4 l
Hydraulikkreis	74 l
Hydrauliktank	38 l

[WARTUNGSINTERVALLE]

[Wechsel Motoröl und Filter: **50 Std (1. Wechsel) / 500 Std. (2. Wechsel)**] [Wechsel des Kraftstofffilters: **250 Std**] [Hydraulikölwechsel: **1000 Std**] [Wechsel des Hydraulikölfilters: **50 Std. (1. Wechsel) / 500 Std (2. Wechsel)**] [Wechsel des Kühlmittels: **2000 Std**] [Reinigung Partikelfilter: **3000 Stunden**] [Wechsel Partikelfilter: **9000 Stunden**]

AUSSTATTUNG

[STANDARDAUSSTATTUNG]

LEISTUNG

Yanmar Dieselmotor 4TNV88C-PBV mit DPF | Direkteinspritzung | Motorsteuerung (ECU) | Eco-Modus | Leerlaufautomatik | VIPPS
Hydrauliksystem (ViO Progressives 3-Pumpen-System) | Zusatzkreis mit Proportionalregelung zum Armende | 2-Gang-Automatik | Filter am hydraulischen Lenkkreis | Externe Hydraulikölanzeige | 1 LED-Leuchte im Ausleger.

KOMFORT UND ARBEITSERLEICHTERUNG

LCD-Display | Verstellbarer Sitz mit Stoffbezügen, Luftfederung und Kopfstütze | Verstellbare Handgelenkstütze | Fußstützen | Breite Fahrpedale | Frontscheibe mit 2 voll versenkbaren Teilen | Doppeltes Schiebefenster rechts | Transparente Vorderseite oben | Scheibenwischer | Scheibenwaschanlage | Automatische Deckenleuchte | 1 x 12V Steckdosen | Aufbewahrungsboxen | Sichere Dokumentenablage | Halter.

SICHERHEIT UND HALTBARKEIT

Haltegriffe | Sicherheitshebel | Sicherheitsgurt mit Retraktor | Rettungshammer | Ankerpunkte | 3 Spiegel | Hupe | Zweiteiliger Zulaufschlauch für Planierschildzylinder | Komplettschutz der Zylinder (Ausleger, Arm und Planierschild) | Schläuche mit abriebfesten Schlauchmanschetten geschützt | Verschießbare Abdeckungen.

VERSCHIEDENES

Kraftstoffanzeige | Werkzeugkasten | Werkzeugsatz | Fettpumpe.

[OPTIONALE AUSSTATTUNG]

LEISTUNG

Stahlraupen | Pads für Stahlraupen | Langer Arm (+250 mm) | Zusätzliches Gegengewicht (+195 kg) | 2. Zusatzkreis mit durch Potentiometer anpassbarer Proportionalregelung | Leitungshochdruck 165 bar für Hydraulik-Schnellkupplung mit gesteuerten Sicherheitseinrichtungen (Doppeltwirkung) | Greiferverrohrung | Schnellkupplungen | Bio-Öl | 2 LED-Leuchten an der Vorderseite der Kabine | 1 LED-Rundumleuchte | Satz 1 LED-Rückleuchte + 1 Rundumleuchte | Verbesserte Kraftstofffiltration | Dritter Steuerkreis –Greiferkreis.

KOMFORT UND ARBEITSERLEICHTERUNG

Umschaltbare Klimaanlage | Verstellbarer Sitz mit Skaibezügen, Luftfederung und Kopfstütze | Sitzbezug | Radio | Elektrische Kraftstoffpumpe | Zentralschmierung.

SICHERHEIT UND HALTBARKEIT

Sicherheitsventile für Hub- und Überlastwarnung | FOPS 1 Frontschutz | Diebstahlsicherung (Schlüssel/Keyboard) | GPS-Tracking | Bewegungsalarm.

[AUFSÄTZE]

Yanmar bietet Ihnen den Aufsatz, der Ihren Bedürfnissen entspricht und die Sicherheitsstandards Ihres Landes erfüllt: mechanische Schnellkupplung, hydraulische Schnellkupplung, Grabenschaufel, Schwenkschaufel, Tieflöffel, Hydraulikhammer...



YANMAR



Yanmar Compact Equipment EMEA

DE_VI050-6B_0222



www.yanmar.com